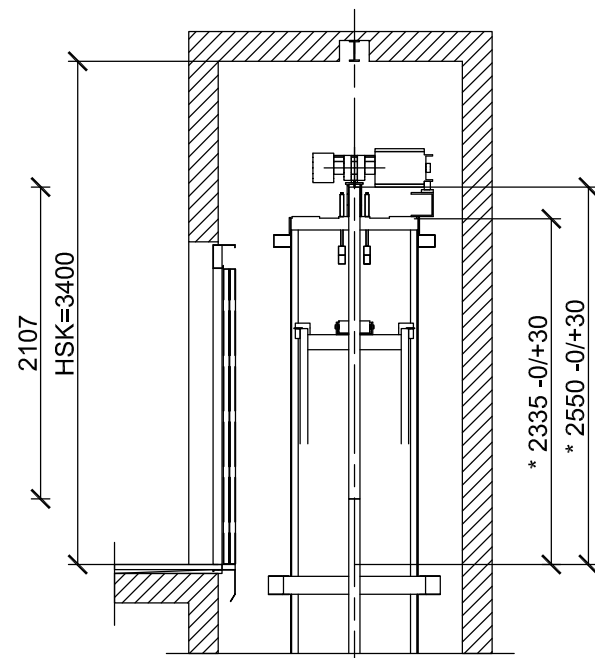
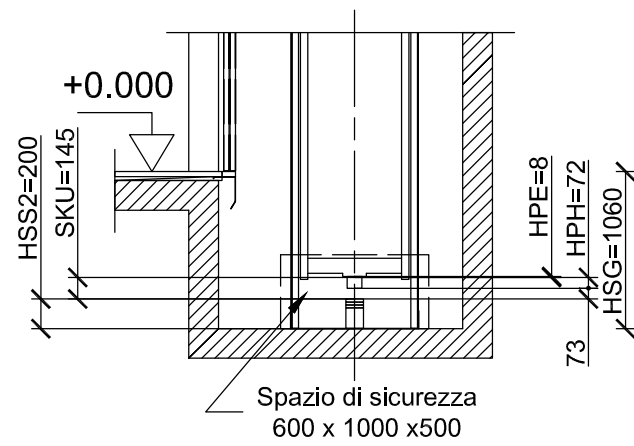


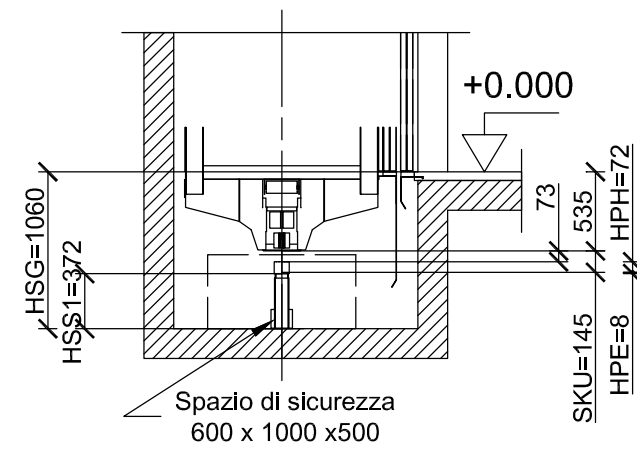
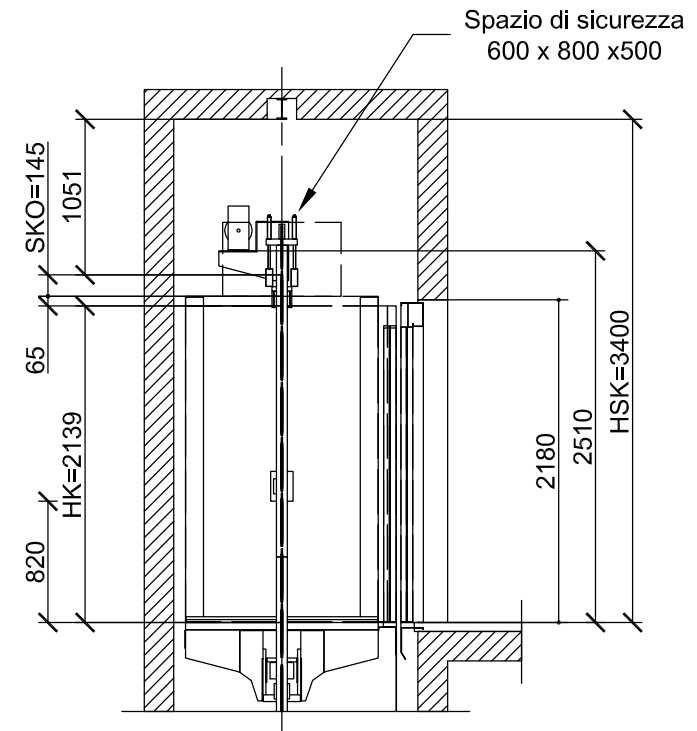
Sezione verticale Contrappeso 1:50



*= Lunghezza colonna guide da piano estremo superiore



Sezione verticale Cabina 1:50



Master Dispo

Schindler 3300 / 5300

GQ (kg): 625
 HSK (mm): 3400

Disegnato	R. Vignani	21/02/2008	A3
Rilasciato			



Plan No.
 GQ625HSK3400_Sezione verticale