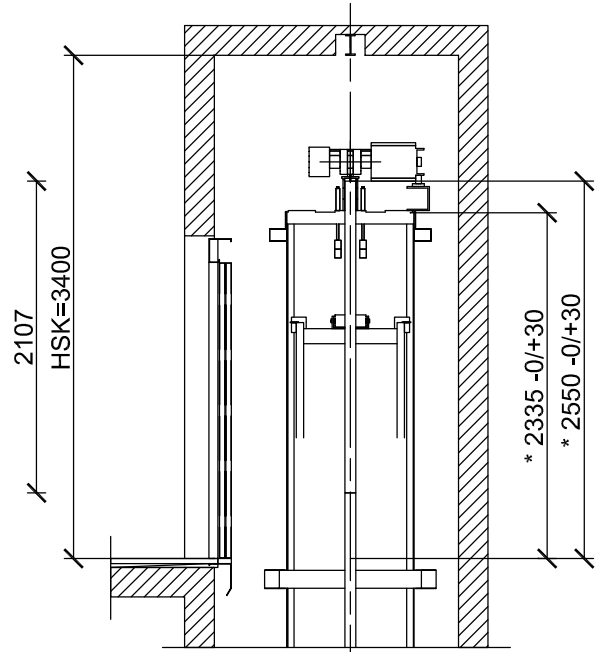
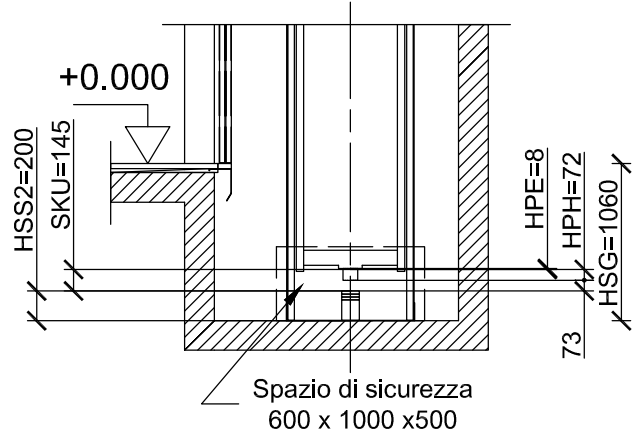


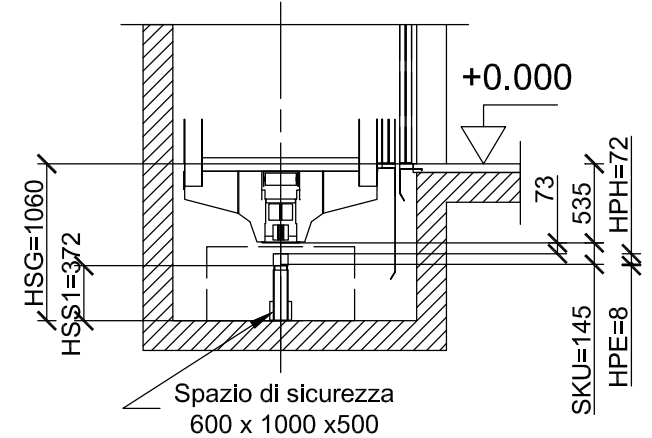
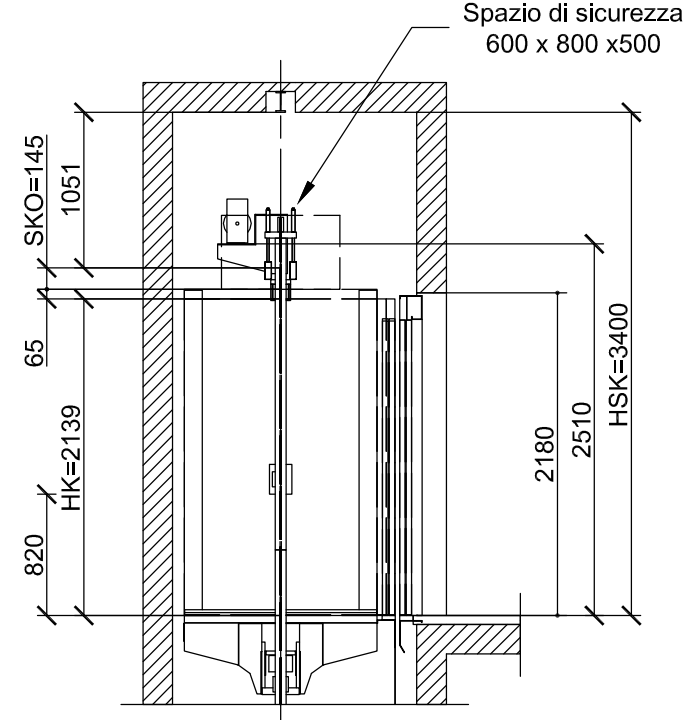
### Sezione verticale Contrappeso 1:50



\*= Lunghezza colonna guide da piano estremo superiore



### Sezione verticale Cabina 1:50



### Master Dispo

Schindler 3300 / 5300

GQ (kg): 535  
 HSK (mm): 3400



Disegnato	R. Viganò'	22/02/2008	A3
Rilasciato			
Plan No.			
GQ535HSK3400_Sezione verticale			