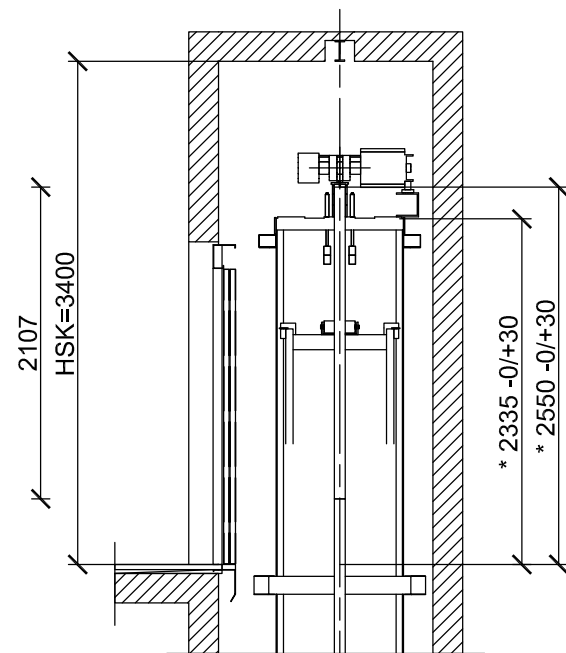
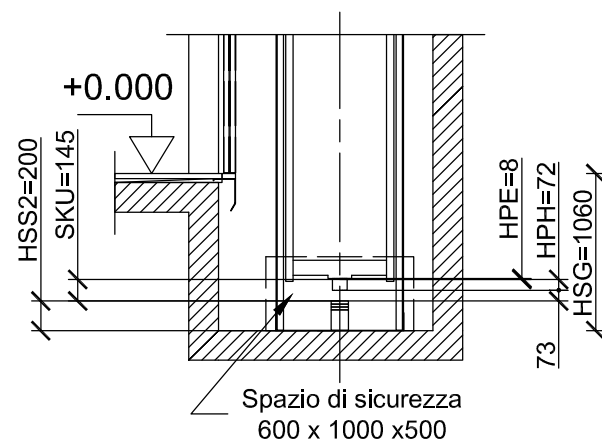


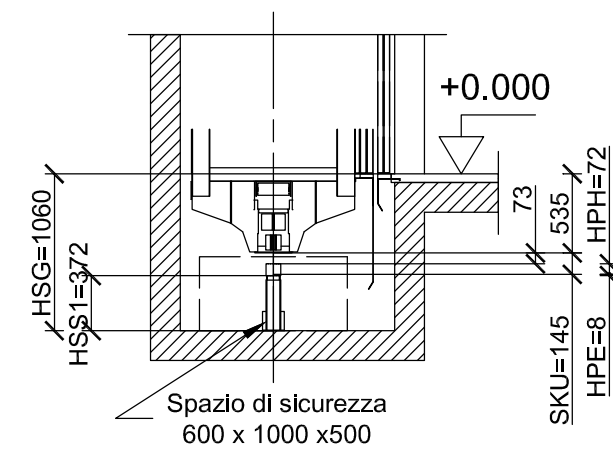
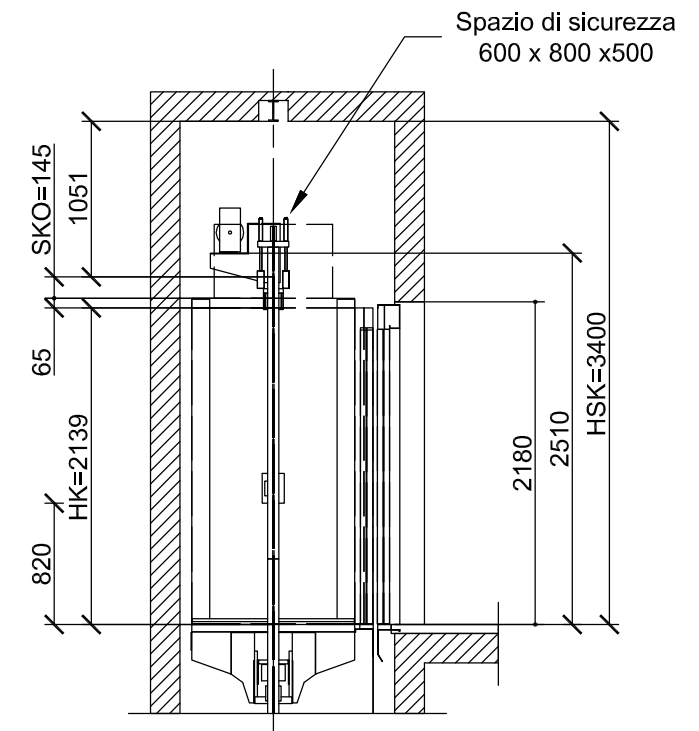
Sezione verticale Contrappeso 1:50



* = Lunghezza colonna guide da piano estremo superiore



Sezione verticale Cabina 1:50



Master Dispo

Schindler 3300

GQ (kg): 400
HSK (mm): 3400

Disegnato R. Vigano' 22/02/2008

Rilasciato A3

Plan No.

GQ400HSK3400_Sezione verticale



Schindler