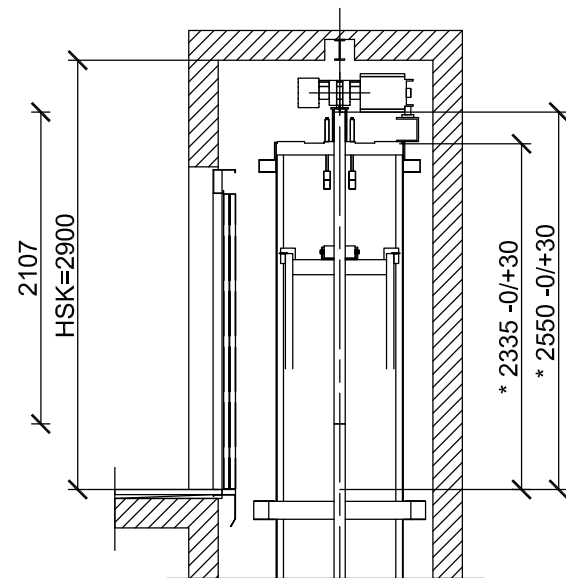
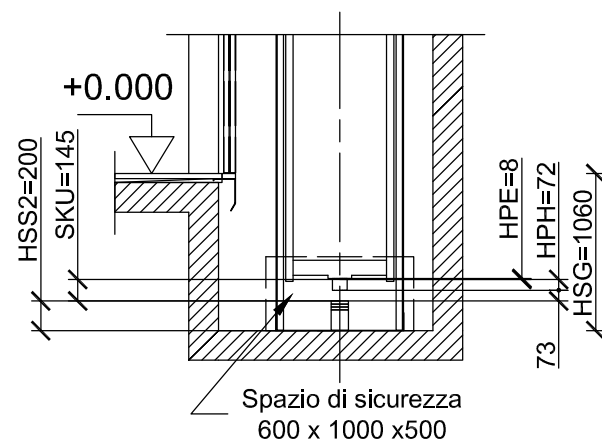


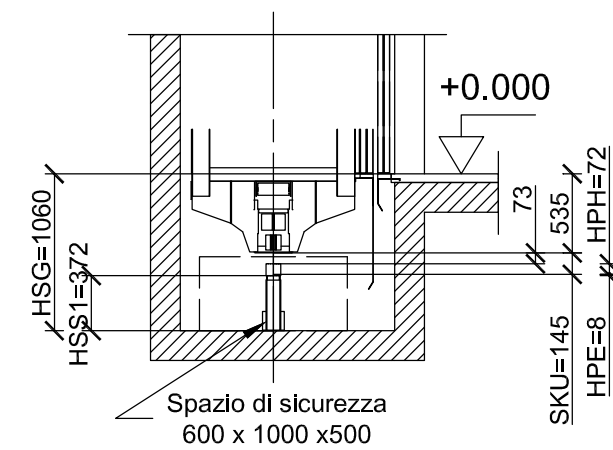
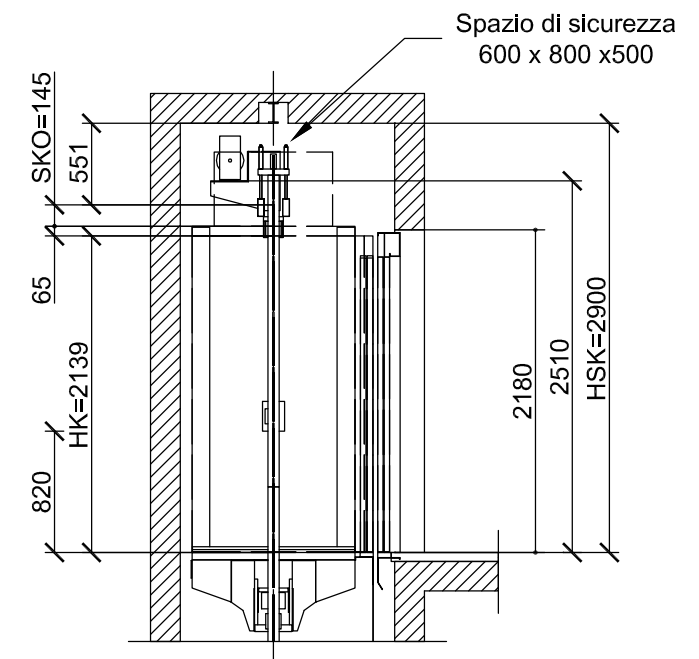
Sezione verticale Contrappeso 1:50



* = Lunghezza colonna guide da piano estremo superiore



Sezione verticale Cabina 1:50



Master Dispo

Schindler 3300

GQ (kg): 400
HSK (mm): 2900

Disegnato	R. Viganò	22/02/2008	A3
Rilasciato			



Schindler

Plan No.
GQ400HSK2900_Sezione verticale