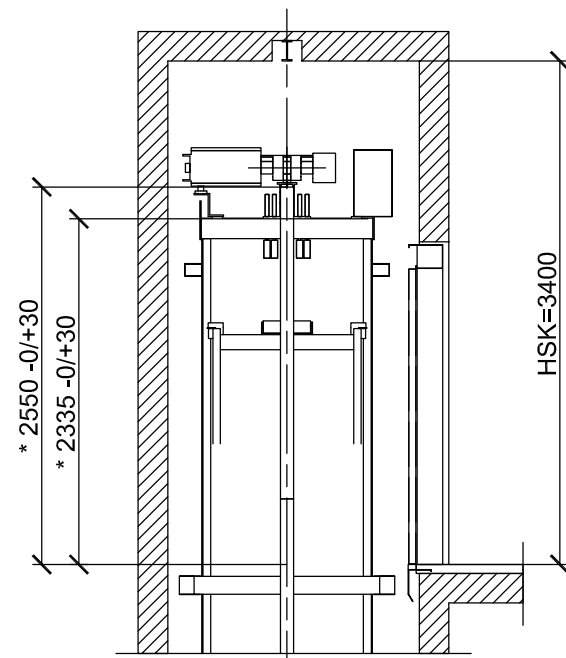
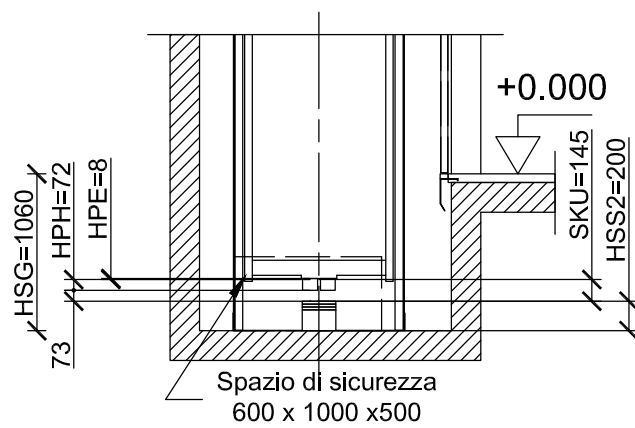


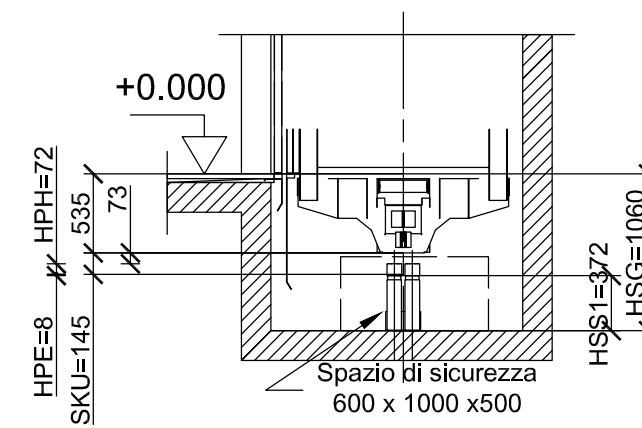
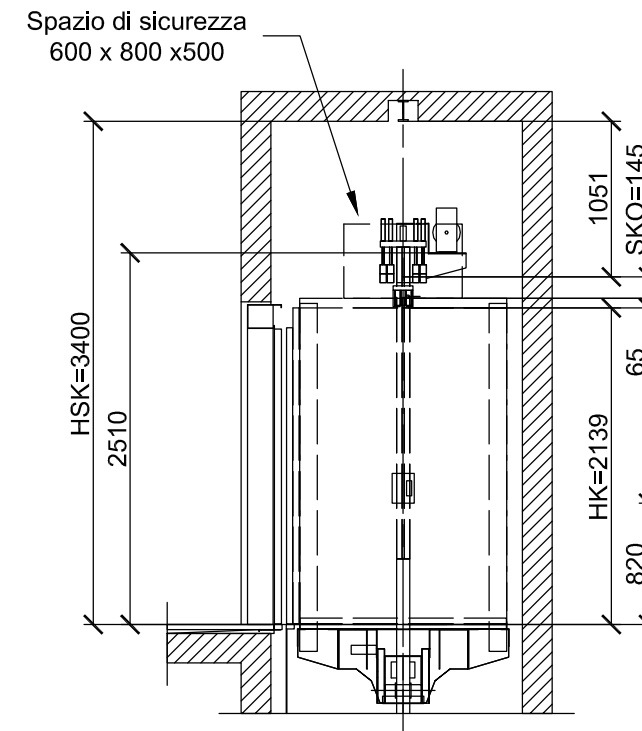
Sezione verticale Contrappeso 1:50



* =Lunghezza colonna guide da piano estremo superiore



Sezione verticale Cabina 1:50



Master Dispo

Schindler 5300

GQ (kg): 800
HSK (mm): 3400

Disegnato	R. Vignani	22/02/2008	A3
Rilasciato			

Plan No.
GQ800HSK3400_Sezione verticale

