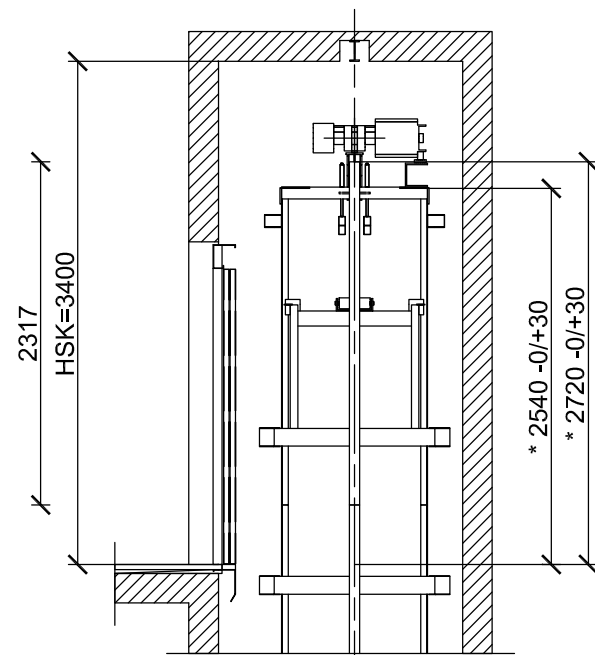
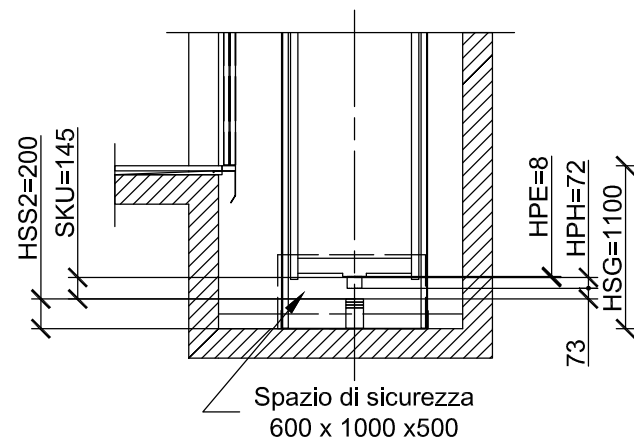


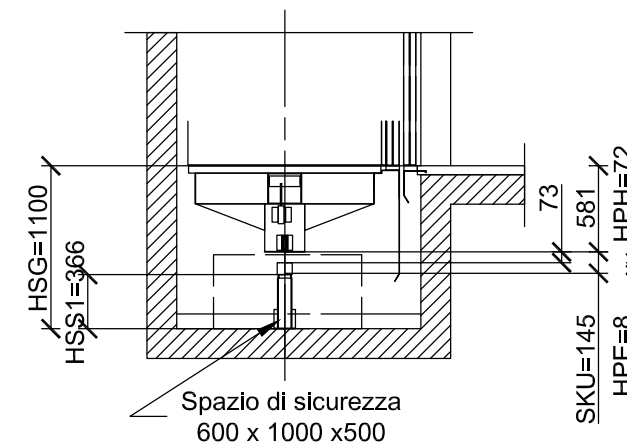
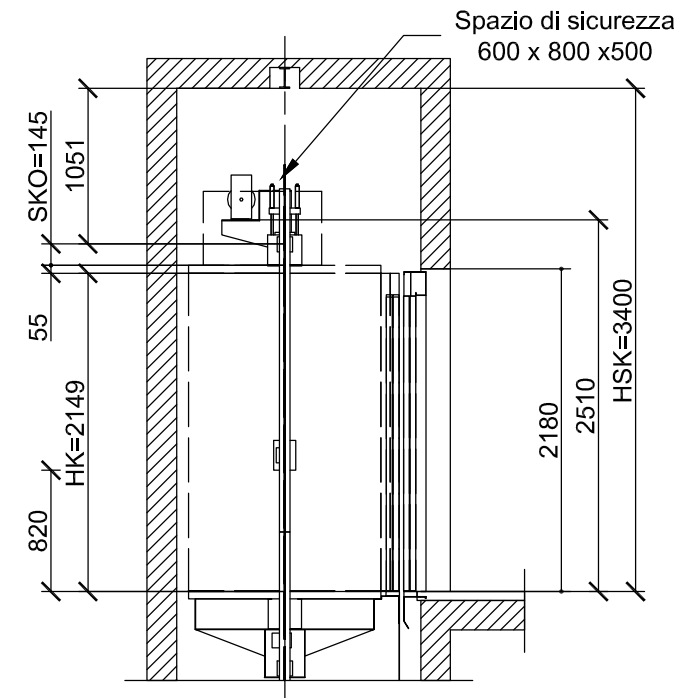
## Sezione verticale Contrappeso 1:50



\* = Lunghezza colonna guide da piano estremo superiore



## Sezione verticale Cabina 1:50



Master Dispo

Schindler 3100

GQ (kg): 625  
HSK (mm): 3400

Disegnato	R. Vignano'	22/02/2008	A3
Rilasciato			

Plan No.

GQ625HSK3400\_Sezione verticale

