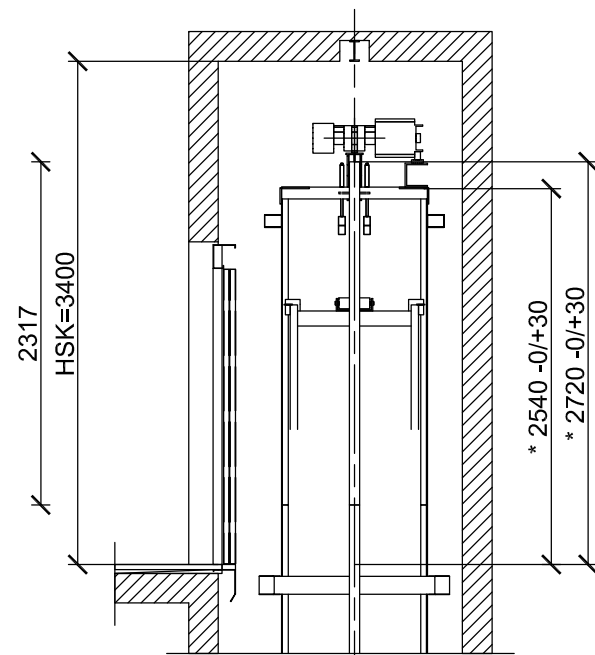
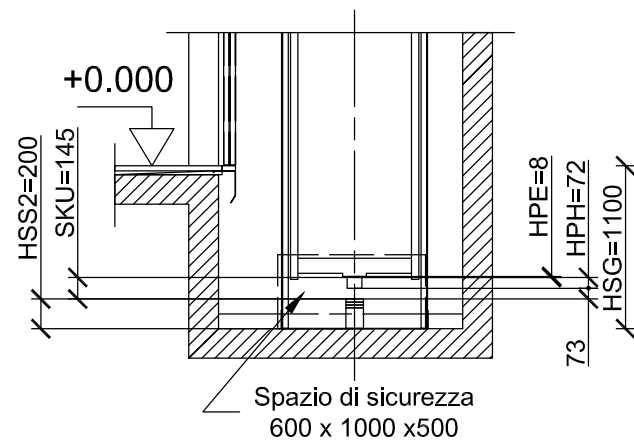


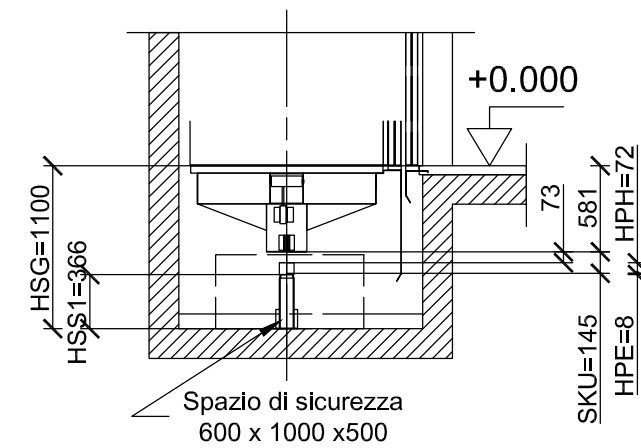
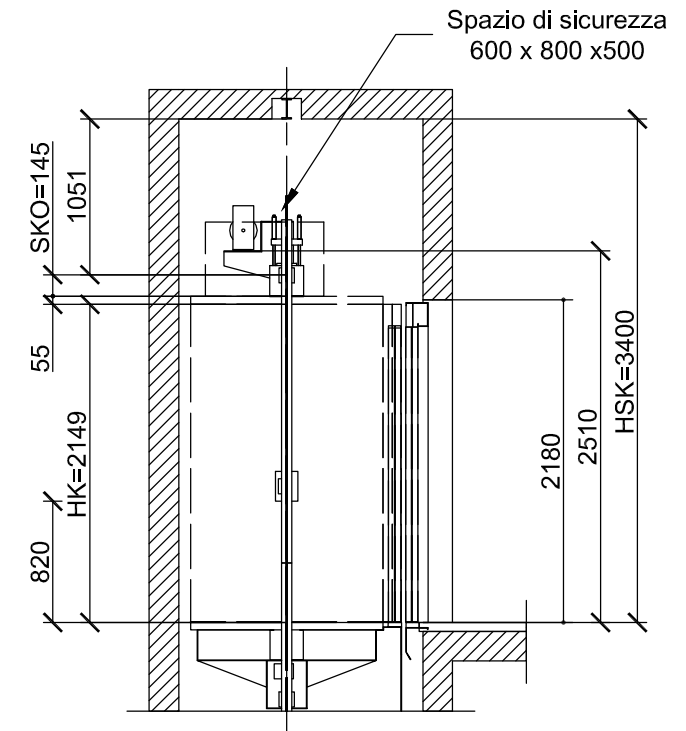
Sezione verticale Contrappeso 1:50



*= Lunghezza colonna guide da piano estremo superiore



Sezione verticale Cabina 1:50



Master Dispo

Schindler 3100

GQ (kg): 535
HSK (mm): 3400

Disegnato	R. Vigano'	22/02/2008	A3
Rilasciato			

Plan No.
GQ535HSK3400_Sezione verticale

